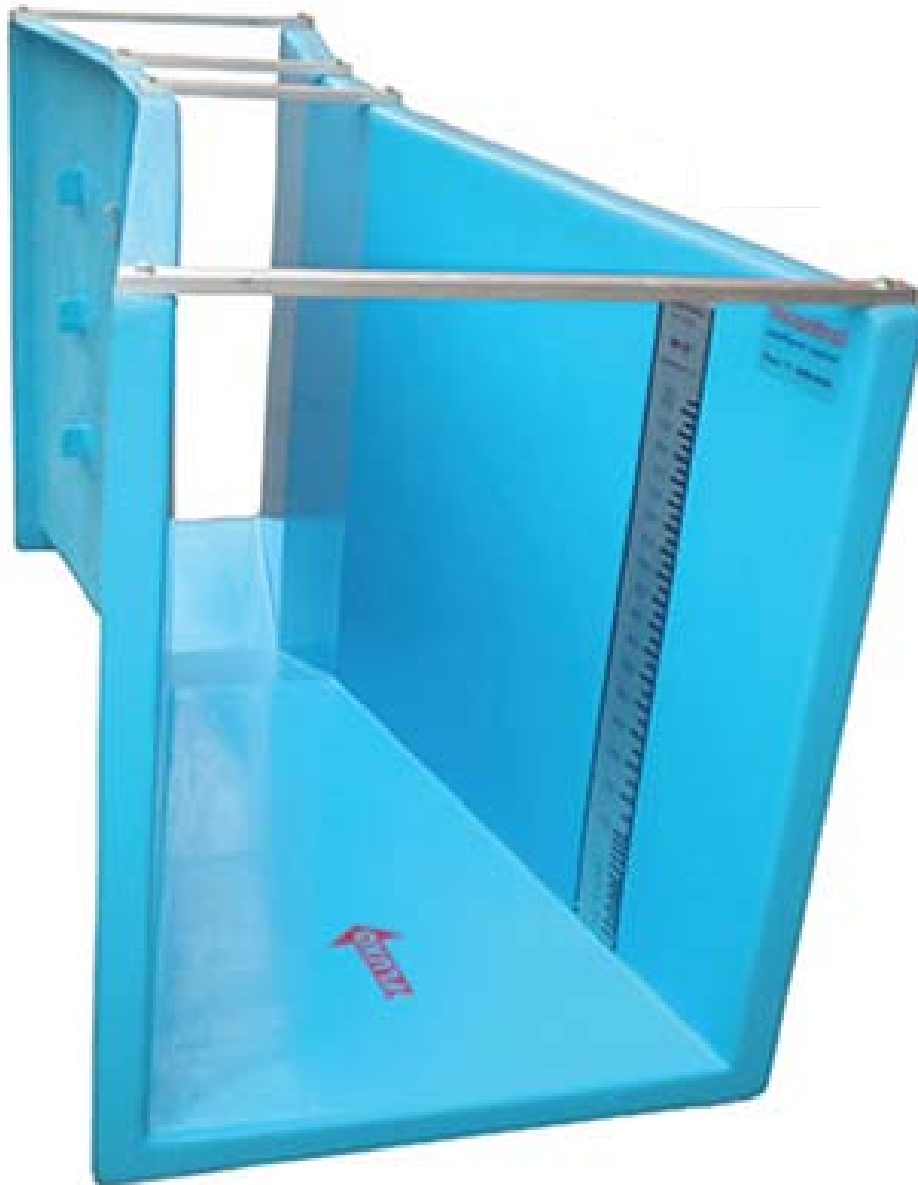


Medidor de Flujo Parshall



incontrol[®]
intelligent control



Parshall

Principio de Funcionamiento

Canales abiertos, con la superficie del líquido expuesta a la atmósfera, con o sin estrecho, la agua fluye por gravedad.

Principales Características

Tecnología Estandarizada Internacionalmente

La incertidumbre típica en la medición es aproximadamente 3%

Resistente a la Corrosión

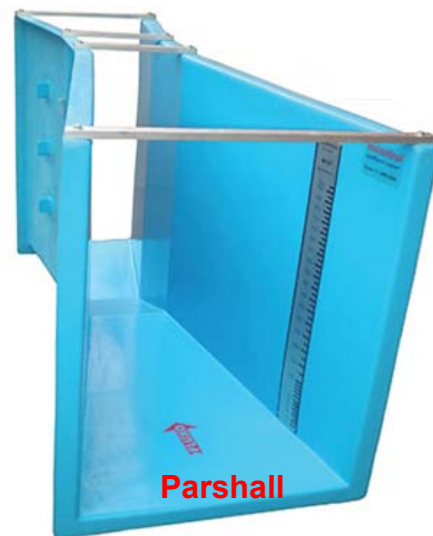
Parcialmente Auto-Limpiador

Fácil Mantenimiento

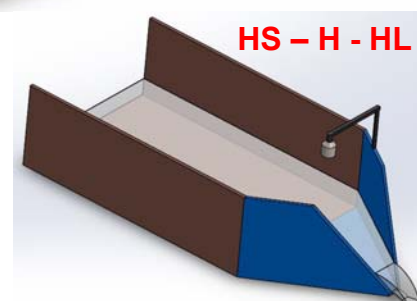
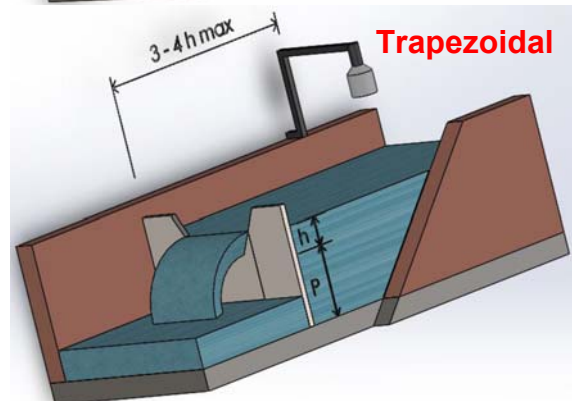
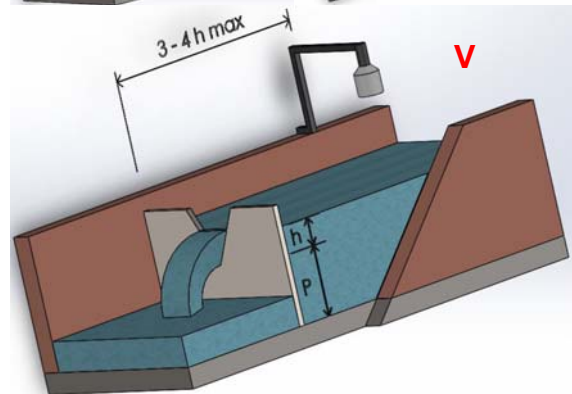
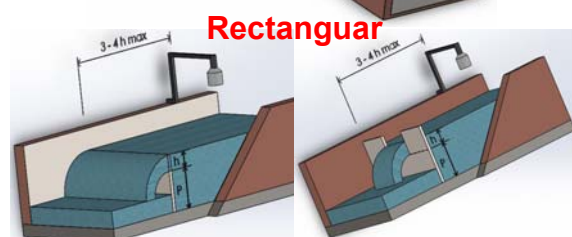
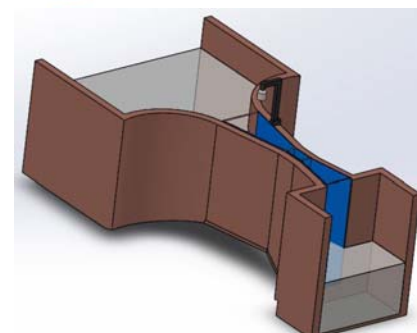
Ideal para Aguas Residuales y Alcantarillado

Para Captación de Aguas en Rios

Excelente Mezclador de Productos Químicos



PARSHALL			ASTM D1941-91 : 2013			NBR / ISO 9826 : 2009		
Tamaño	Caudal l/s		Caudal m3/h		Tamaño			
WT	Min.	Max.	Min.	Max.	b			
1"	0,28	5,28	5,4	360	N°1			
2"	0,56	13,3	10,8	900	N°2			
3"	0,85	31,9	12,6	1.440	N°3			
6"	1,4	110,5	16,2	2.268	N°4			
9"	2,5	252	45	3.060	N°5			
12"	3,1	456	90	3.960	N°6			
18"	4,2	696,6	108	4.500	N°7			
24"	11,9	937,3	108	5.400	N°8			
36"	17,3	1.427,2	126	7.200	N°9			
48"	36,8	1.922,7	162	9.000	N°10			
60"	45,3	2.423,9	288	10.800	N°11			
72"	73,6	2.930,8	342	12.960	N°12			
84"	85	3.437,7	360	14.400	N°13			
96"	99,1	3.950,2	576	29.808	N°14			



Construcción

PRFV - Poliester Reforzado con Fibra de Vidrio y resina Ortoftalica moldeada en pieza única a través del proceso Hand-Lay-Up en molde estándar Incontrol y moldeo por contacto.

Laterales internas y base interna rigurosamente dentro de los padrones sin ondulaciones y imperfecciones.

Soporte en fibra de vidrio en los laterales y base externa en los sentidos transversales y longitudinales.

Arranque para mejor adherencia en el concreto a fin de evitar abombamiento futuro.

Aplicación de dos capas de Gel Cost Isoftálico y aplicación de inhibidor contra acción de rayos ultravioletas, acabado final Pulido. Con Regla de Medición.

Barrera Química:

Si sus aguas residuales son muy corrosivas, tenemos una pintura especial para esta condición de trabajo.

Utilice la Unidad Electrónica ITS-3000 con SE-020 para realizar la Medición de Caudal con Ultrasonido en Canales Abiertos.

Laboratorio de Caudal Incontrol



El Laboratorio de Caudal Incontrol es hoy una referencia nacional. Participante de la Red Brasileña de Calibración y acreditado por el Inmetro (CAL0432), es el laboratorio de menor incertidumbre del país (0,05%) y del mayor capacidad de caudal (3.000 m³ / h).

El laboratorio cumple con la Norma NBR / ISO / IEC 17025 de laboratorios, ISO 4185 – Laboratorio de caudal de líquido por el método Gravimétrico Estático y cálculo de incertidumbre según la Norma ISO 5168. El Laboratorio Incontrol está capacitado para calibrar los medidores de diámetros de 2,5 mm hasta 800 mm para los caudales hasta 3.000 m³ / h.

El Laboratorio Incontrol, siguiendo la Norma ISO 4185, consta básicamente de un depósito horizontal, un banco de bombas controladas por inversores, colector, tuberías, válvulas, los distintos tipos y los tanques de medición. Para ello las líneas más grandes se instalan rectificadores de flujo para eliminar cualquier turbulencia en la línea donde se monta el medidor bajo prueba.

El depósito tiene capacidad de 400.000 litros. Tres instalaciones independientes, con tanques de 2 T, 10 T y 70 T, permiten la calibración de



varios medidores simultáneamente. Uno de los diferenciales del Laboratorio Incontrol es la implementación del diverso, elaborado a partir de proyecto del NIST americano con significativa mejora en la incertidumbre de la calibración en comparación con otros laboratorios que trabajan con técnicas tradicionales de calibración.

Para asegurar la incertidumbre dentro de los estándares establecidos, también la temperatura del agua se mide para entrar en el cálculo de compensación de la densidad, así como se miden la temperatura, la humedad relativa del aire y la presión barométrica para compensar el nivel de evaporación del volumen del agua bajo medición. El Laboratorio de Caudal Incontrol utiliza comunicación digital con protocolo ModBus para la transmisión de datos de los sensores a un ordenador donde se realizan los cálculos necesarios, así como para generar los informes y certificados exigidos.



Catálogo comercial - Noviembre / 2017

- Para más detalles técnicos de dimensionales o de instalación visite el sitio: www.levelcontrol.com.br o envíe un correo a ventas@levelcontrol.com.br

- En función de las constantes actualizaciones de nuestros productos, la información contenida en este catálogo puede cambiar sin previo aviso.

Consulte nosotros para obtener información técnica y de aplicación con las últimas actualizaciones.

- Incontrol no se responsabiliza ni garantiza la exactitud o la suficiencia de la información de este catálogo para aplicaciones específicas en los procesos de los usuarios finales. La responsabilidad final para estos casos permanece con el usuario en función de la información proporcionada. Nada en este catálogo constituye en alteración a los términos y condiciones de venta de los equipos. Los datos presentados en este catálogo se basan en la experiencia de campo y en los datos publicados en los medios técnicos. Por lo tanto, en función de la inestimable cantidad de procesos existentes y sus aplicaciones, es imposible garantizar la compatibilidad de los materiales sin la realización de pruebas de corrosión en condiciones reales.

INCONTROL

Incontrol es una empresa 100% Brasileña orientada a la fabricación de instrumentos para medición y control de nivel y caudal con alta tecnología.

Su equipo de ingeniería de aplicación dispone de profesionales de altísimo nivel, algunos con entrenamiento y especialización en el exterior, y está apta para ofrecer todo su conocimiento desde el análisis del proyecto, aplicación, especificación, dimensionamiento y puesta en marcha de unidades fabriles para los más variados segmentos industriales.

Con un moderno laboratorio de caudal probado por la RBC (Red Brasileña de Calibración), donde se calibran todos los medidores de caudal fabricados, Incontrol ofrece también a sus clientes servicios de calibración, reparación y calibración de medidores de flujo de 1/4" hasta 32" de cualquier fabricante. Además, Incontrol tiene una calidad comprobada por la certificación ISO 9001: 2015.

Al especificar instrumentos de nivel y caudal, cuente con Incontrol, una empresa orientada a atender las necesidades de sus clientes con dedicación y especialización.



Representante:



incontrol®
intelligent control

INCONTROL Industria e Com. de Medidores de Vazão e Nível Ltda

R. João Serrano, 250 - São Paulo/SP - CEP 02551-060
Fone: (11) 3488-8999 - FAX: (11) 3488-8980
www.incontrol.ind.br - email: vendas@levelcontrol.com.br

Mais um produto com a qualidade



img
(11) 2978-3601